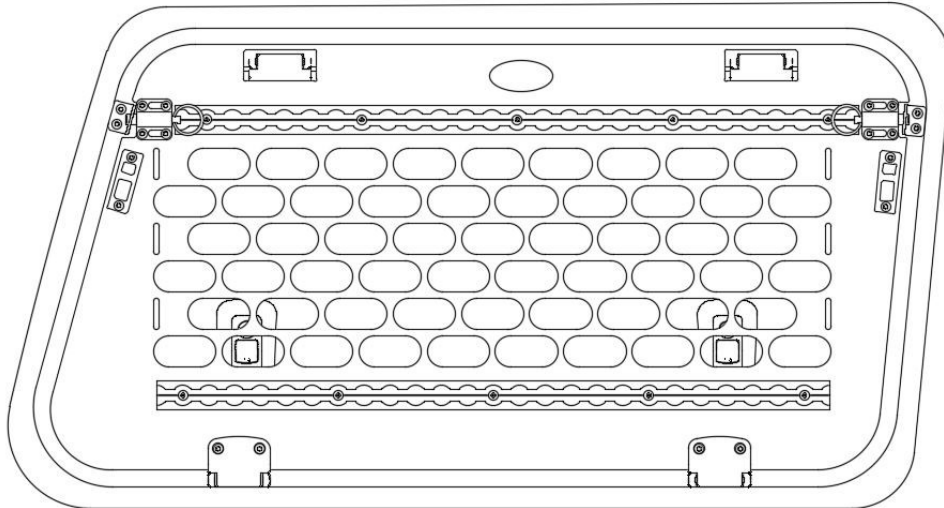




## Montageanleitung Explore Overlander Light



### Benötigte Materialien:

- Schraubendreher (PH2)
- Innensechskantschlüsselsatz
- Hammer
- Akku-Bohrer
- Abdeckband
- Bleistift
- Tuch und Alkohol

Wir empfehlen Ihnen, diese Anleitung sorgfältig zu lesen und das Anleitungsvideo auf dem YouTube-Kanal von Explore Glazing anzusehen: <https://youtu.be/IEDmnJvOXvU>

### Bitte beachten:

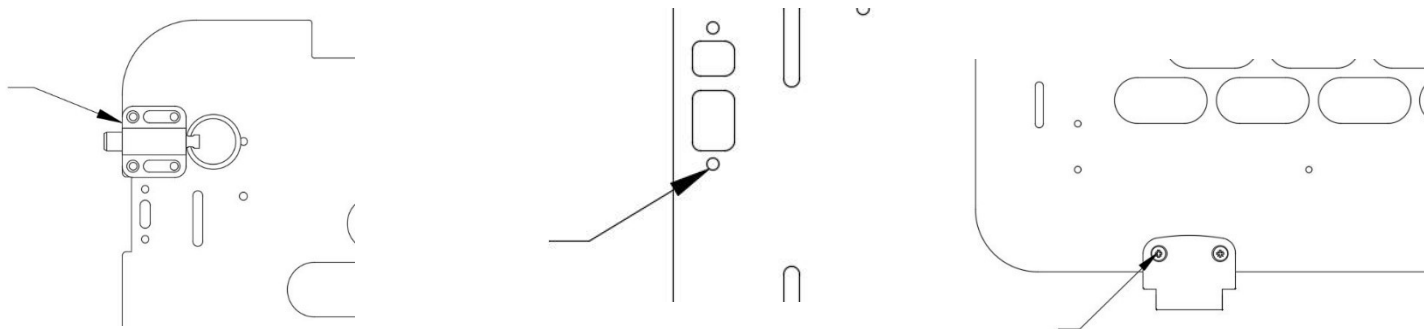
Das Video entspricht nicht allen Modellen des Explore Overlander und unterscheidet sich je nach Automarke. Dieses Video soll nur die verschiedenen allgemeinen Operationen und verwendeten Teile erklären.

Es ist wichtig, dass die Explore Glazing-Produkte korrekt und sicher montiert sind. Eine unachtsame Montage kann zu Unfällen und schweren Schäden und / oder Verletzungen von Ihnen oder anderen führen. Wenn Sie keine technische Erfahrung haben oder mit den allgemeinen Montageanweisungen nicht vertraut sind, empfehlen wir Ihnen, unsere Produkte von einem kompetenten Unternehmen montieren zu lassen.

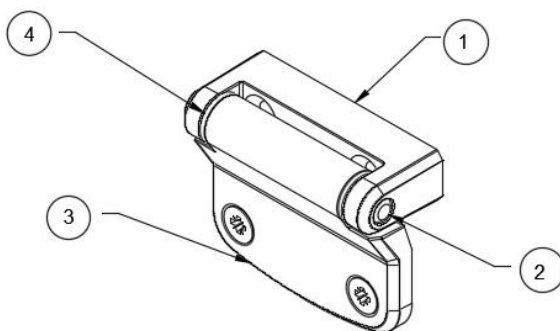
**Wichtig:**

Sollte das Seitenklappfenster oder Schiebefenster noch nicht in Ihrem Auto verbaut sein, empfehlen wir Ihnen das Explore Overlander Light am Fenster vorzumontieren, es aber wieder zu entfernen um das Fenster im Auto zu montieren. Nachdem das Fenster montiert wurde und der Kleber ausreichend getrocknet ist (nach 48 Stunden), können Sie den Explore Overlander Light wieder am Fenster anbringen.

1. Versehen Sie mit einem M5-Maschinengewindebohrer Gewinde in alle erforderlichen Löcher im Inneren des Overlanders. Schmieren Sie den Maschinengewindebohrer regelmäßig mit Öl.
2. Reinigen Sie den Overlander vorsichtig, um Schäden an der Pulverbeschichtung zu vermeiden, und drehen Sie den Overlander um.
3. Montieren Sie die Scharnierblätter, die Rastbolzen und die Schutzplatten mit den zugehörigen Schrauben am Overlander.

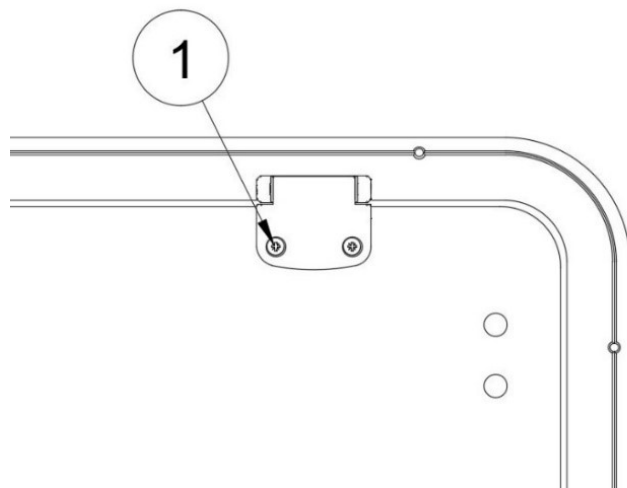


4. Die Ansatzunterlegscheibe (4) in die Scharnierklinge (3) einbauen.
5. Befestigen Sie die Grundplatte (1) mit den Edelstahlstift (2) am Scharnierblatt (3).



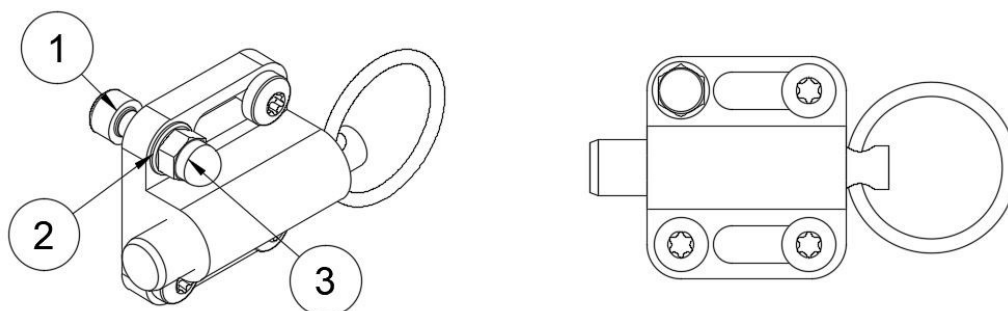
So vermeiden Sie Vibrationen und Geräusche vom Explore Overlander am Fenster:

6. Wenn Sie einen Explore Overlander an einem Seitenklappfenster installieren, ersetzen Sie die inneren Schrauben des Scharniers oben am Fenster durch die mitgelieferte Zylinderkopfschraube mit Innensechskant M5 x 16 (1). Diese Zylinderkopfschraube kann mit der mitgelieferten Kunststoffkappe abgedeckt werden.



7. Wenn Sie einen Explore Overlander an einem Schiebefenster installieren, ersetzen Sie die obere Schraube des Rastbolzes durch die mitgelieferte Zylinderschraube M5 x 20 (1). Diese Schraube ist mit einer Kunststoffkappe abgedeckt.

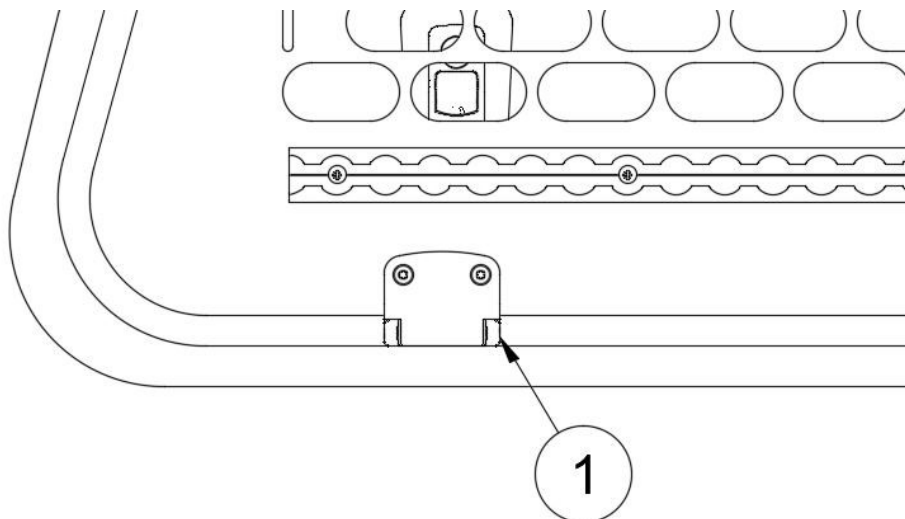
Der Zylinderkopf befindet sich an der Innenseite des Explore Overlander. Die Schraube ist außen mit einer Unterlegscheibe (2) und einer M5-Hutmutter (3) abgedeckt.



Die Kunststoffkappe kann auf Wunsch geklebt werden.

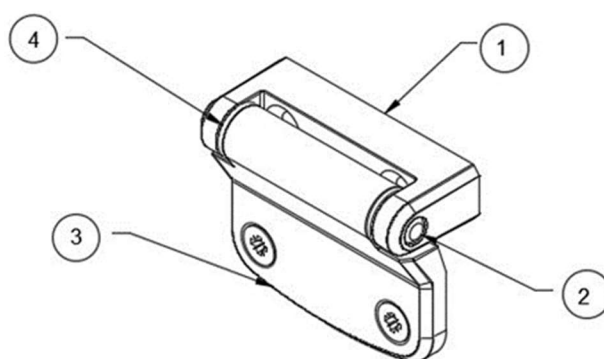
8. Platzieren Sie den Explore Overlander vorsichtig auf dem Fenster und zentrieren Sie ihn auf dem Fenster.

9. Fixieren Sie die Position des Overlanders mit Klebeband und markieren Sie die Position der Grundplatte (1) des Scharniers am Fensterrahmen. Achten Sie darauf, dass die Grundplatte bündig mit der Unterseite des Rahmens abschließt.

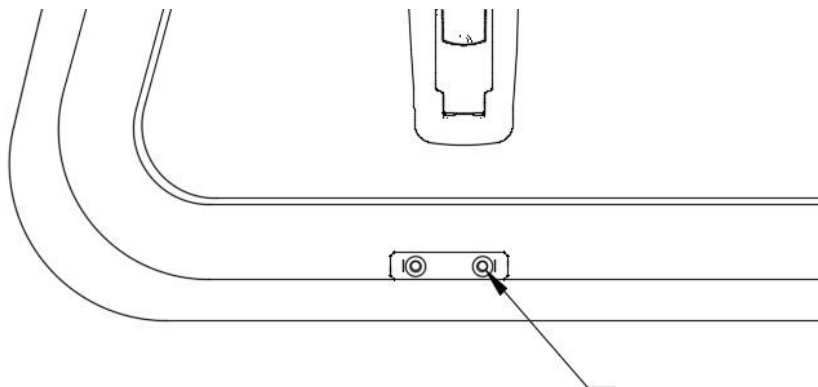


10. Überprüfen Sie die Position des Overlanders.

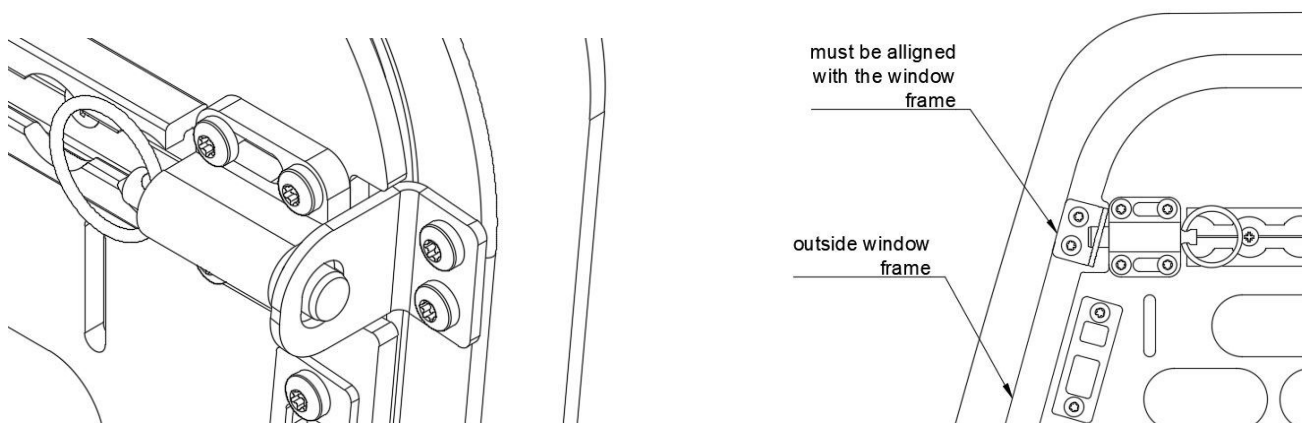
11. Nehmen Sie nun den Overlander wieder ab und nehmen Sie die Grundplatte (1) vom Scharnierblatt (3) ab, durch entfernen des Edelstahlstifts (2).



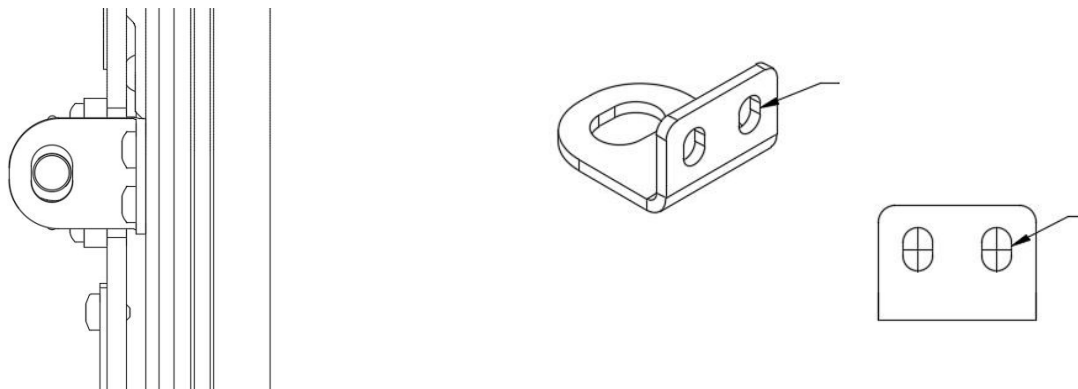
12. Legen Sie die Grundplatte (1) des Scharniers zwischen die markierten Linien. Verwenden Sie die Grundplatte als Schablone und übernehmen Sie die Löcher leicht mit einem 5,0-mm-Bohrer. **NICHT BOHREN!!!**



13. Bohren Sie diese Punkte mit einem 4,2-mm-Bohrer völlig durch.  
 14. Versehen Sie diese Löcher mit Gewinde mit einem M5-Maschinengewindebohrer. Schmieren Sie den Bohrer und den Maschinengewindebohrer regelmäßig mit Öl.  
 15. Reinigen Sie den Rahmen, um Schäden am Rahmen zu vermeiden.  
 16. Setzen Sie die Grundplatten (1) der Scharniere mit den entsprechenden Schrauben auf den Rahmen des Explore Glazing Fensters.  
 17. Befestigen Sie die Scharnierblätter (3) zwischen den Grundplatten (1) der Scharniere und den Edelstahlstift (2) vorsichtig in den Scharnieren. Die Plastik Klammern werden im Moment noch nicht montiert.  
 18. Schließen Sie den Explore Overlander, um die Position der Verschlusshalterungen zu bestimmen. Optional können Sie den Overlander oben mit Klebeband sichern, um Bewegung zu verhindern.  
 19. Setzen Sie die Verschlusshalterungen auf den Rahmen, zentrieren Sie die Öffnung der Verschlusshalterungen auf den Edelstahlstift der Rastbolze. Achten Sie darauf, dass die Seite der Verschlusshalterung bündig mit der Seite des Fensterprofils abschließt.



20. Kopieren Sie nun die Löcher der Verschlusshalterung mit einem Bleistift auf das Fensterprofil und markieren Sie den Mittelpunkt.



21. Bohren Sie diese Punkte mit einem 4,2-mm-Bohrer völlig durch. Versehen Sie diese Löcher mit Gewinde mit einem M5-Maschinengewindebohrer. Schmieren Sie den Bohrer und den Maschinengewindebohrer regelmäßig mit Öl.
22. Reinigen Sie den Rahmen, um Schäden am Rahmen zu vermeiden.
23. Montieren Sie die Verschlusshalterungen mit den entsprechenden Schrauben auf den Fensterrahmen. Ziehen Sie die Schrauben mit einem Handschraubendreher leicht an, ziehen Sie sie jedoch noch nicht fest. Positionieren Sie die Verschlusshalterungen, wobei darauf zu achten ist, dass der Edelstahlstift der Rastbolze ausreichend durch die Öffnung der Verschlusshalterungen ragt. Jetzt können Sie die Schrauben weiter (von Hand) anziehen.

**Wichtig:**

Sollte das Explore Glazing Fenster noch nicht in Ihrem Auto verbaut sein, entfernen Sie jetzt den Explore Overlander vom Fenster, indem Sie die Edelstahlstifte aus den Scharnieren entfernen. Sie müssen die Grundplatte und die Verschlusshalterungen nicht entfernen.

Installieren Sie nun das Explore Glazing Fenster gemäß der Anleitung.

Nach einer Wartezeit von mindestens 48 Stunden können Sie den Explore Overlander wieder am Fenster montieren, indem Sie die Edelstahlstifte wieder in die Scharniere stecken.

24. Öffnen Sie nun den Overlander vollständig, so dass die Innenseite des Scharniers deutlich sichtbar ist. Setzen Sie die Plastikklammern in die Scharnierblätter ein, um den Edelstahlstift zu fixieren.